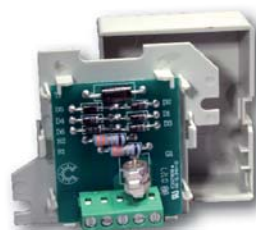


Boîtier Parafoudre 1, 2 et 4 paires

B180, B280, B480



B480



B180

Les boîtiers B180, B280, B480 sont conçus pour protéger, contre les surtensions transitoires générées par la foudre, les terminaux reliés aux réseaux téléphoniques ou de transmission de données.

La fonction parafoudre, basée sur une association de parasurtension et de diodes, garantit une efficacité maximale.

Ces boîtiers sont disponibles en version 1, 2 et 4 paires : le circuit de protection est amovible pour une maintenance simple et rapide (circuits de protection amovibles réf. S180..., S280..., S480...).

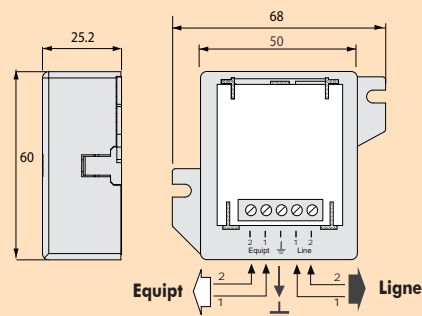
Compacts, ces boîtiers s'installent muralemment et se raccordent par vis. Ils sont disponibles pour la plupart des lignes Télécom ou de transmission de données.

Des versions spécifiques de ces boîtiers sont aussi disponibles pour la protection combinée de lignes de transmission et de télé-alimentation (ex : B480 24D3/A12 : 3 paires transmission 24V + 1 télé-alimentation 12Vdc) : nous consulter.

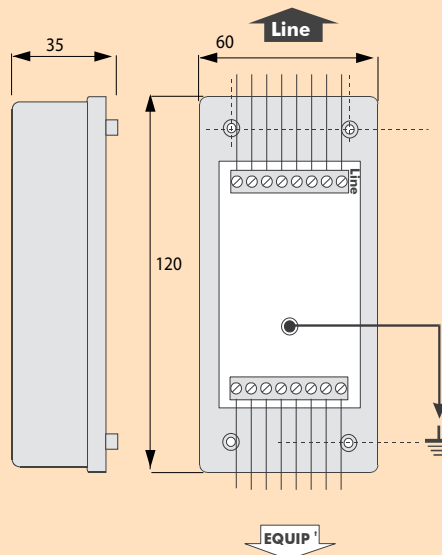
- Boîtiers «Parafoudre» de 1, 2 et 4 paires
- Tous types de lignes Télécom et Data
- Circuit de protection amovible
- Fixation murale et raccordement vis

Dimensions (en mm)

B180



B280-B480



Boîtier Parafoudre 1, 2 et 4 paires

B180, B280, B480

Caractéristiques

Configuration	Référence CITEL					
	B180-T	-	B180-24D3	B180-12D3	B180-06D3	-
Boîtier 1 paire	B180-T	-	B180-24D3	B180-12D3	B180-06D3	-
Boîtier 2 paires	B280-T	B280-48D3	B280-24D3	B280-12D3	B280-06D3	B280-06DBC
Boîtier 4 paires	B480-T	B480-48D3	B480-24D3	B480-12D3	B480-06D3	B480-06DBC
Utilisations type	Réseau commuté ADSL	RNIS-T0 Ligne 48 V	LS 4-20 mA	RS232	RS422 RS485	MIC/T2 10BaseT
Configuration protégée - B180... - B280... - B480...	1 paire 2 paires 4 paires	- 1 voie 2 voies	LS 2 fils / 1 paire LS 4 fils / 2 paires 2 LS 4 fils/2x2paires	2 fils 4 fils 8 fils	1 paire 2 paires 4 paires/ 2x2 paires	- 1 voie 2 voies
Tension nominale de ligne (Un)	150 V	48 V	24 V	12 V	6 V	6 V
Tension max. de ligne (Uc)	170 V	53 V	28 V	15 V	8 V	8 V
Tension d'écrêtage minimale	190 V	60 V	35 V	20 V	10 V	15 V
Niveau de protection (Up) sur onde 8/20µs - 5 kA	220 V	70 V	40 V	30 V	20 V	25 V
Courant de décharge nom. (In) sur onde 8/20µs - 10 chocs	5 kA	5 kA	5 kA	5 kA	5 kA	5 kA
Courant de décharge max (Imax) sur onde 8/20µs - 1 choc	20 kA	20 kA	20 kA	20 kA	20 kA	20 kA
Courant de choc (Iimp) sur onde 10/350µs - 2 chocs	5 kA	5 kA	5 kA	5 kA	5 kA	5 kA
Type de schéma	A	B	B	B	B	C
Fin de vie	Court-circuit	Court-circuit	Court-circuit	Court-circuit	Court-circuit	Court-circuit

Caractéristiques mécaniques

Montage	murale (vis non-fournies)
Dimensions	voir schémas
Raccordement	bornier vis - section mini/maxi : 0,4 / 1,5 mm ²
Matière boîtier	Thermoplastique UL94-V0
Circuit de remplacement	pour B180-xx = S180-xx pour B280-xx = S280-xx pour B480-xx = S480-xx

Schémas électriques (pour 1 paire)

