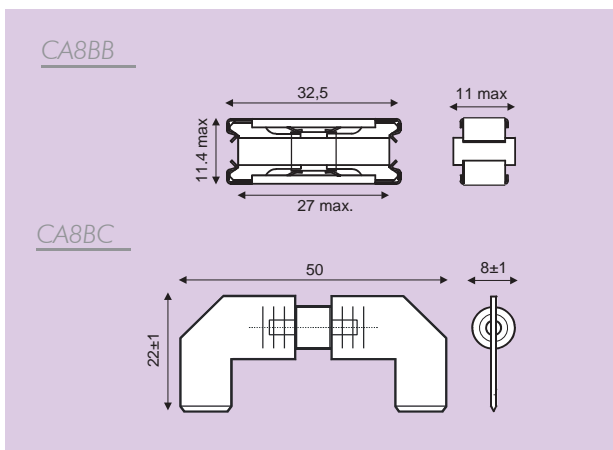


# Eclateur à gaz Bipolaire

## CA8B



### Dimensions (en mm)



### Caractéristiques

Référence CITEL	CA8B*230	CA8B*250	CA8BB350	CA8BB-540
Tension d'amorçage statique (100V/s)	230 V	250 V	350 V	540 V
Tolérance	+/-20%	+/-12%	+/-20%	+/-20%
Tension d'amorçage dynamique (1kV/μs)	< 750 V	< 750 V	< 900 V	< 1000 V
Tension d'arc	< 20 V	< 20 V	< 20 V	< 20 V
Résistance d'isolement (à 100Vdc)	> 1GΩ	> 1 GΩ	> 1 GΩ	> 1 GΩ
Capacité (à 1 MHz)	< 5 pF	< 5 pF	< 5 pF	> 5 pF
Tension d'extinction (R série = 330 Ω, RC = 150 Ω/100nF en //)	> 72 V	> 72 V	> 72 V	> 72 V
Courant alternatif de décharge (50 Hz, 0.6s, 10 fois)	20 A	20 A	20 A	10 A
Courant nominal de décharge (8/20μs, 10 chocs)	10 kA	10 kA	10 kA	10 kA
Options	Version à glissière : CA8BB Version à couteaux : CA8BC Version tripolaire à fils : CA8T31			

F00824A - Document sujet à modifications sans préavis