

# Coffrets Parafoudre pour Onduleur PV, côté BT

## CPV240

### Coffret Parafoudre BT pour onduleur PV monophasé



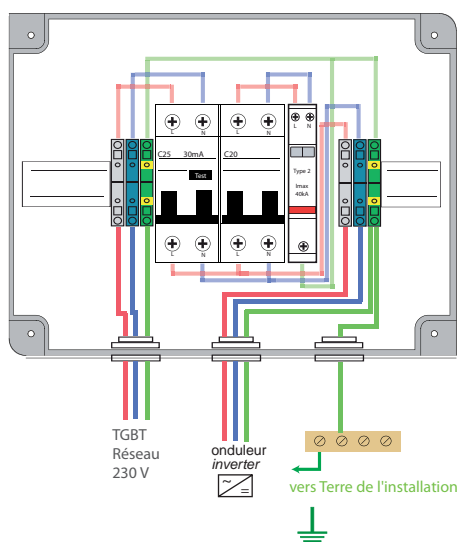
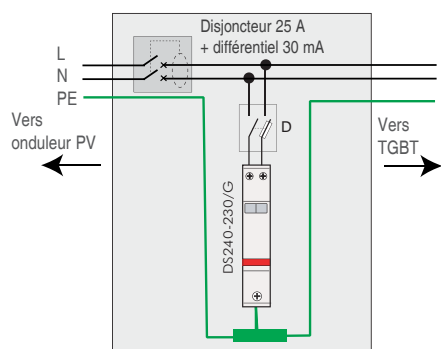
Les Coffrets parafoudres CPV240 sont destinés à protéger, contre les surtensions dues à la foudre, la partie Basse TenSion des onduleurs PV raccordés au réseau BT. Ils intègrent les fonctions de :

- Protection contre les surtensions (parafoudre CITEL DS240) conforme à la norme NF EN 61643-11
- Disjoncteurs de ligne et différentiel
- Connexion au réseau

Les coffrets CPV240 sont disponibles en réseau 230 V monophasé et pour plusieurs courants de ligne et sont conformes aux exigences du Guide UTE C15-712 sur les installations Photovoltaïques raccordées au réseau BT.

Versions spécifiques sur demande.

### Schéma électrique



Caractéristiques	CPV240-230-xx-DDR	
Tension réseau	$U_n$	230 V mono
Courant max. (xx)		16 - 20 - 25 - 32 A
Raccordement au réseau (entrée/sortie)		4 mm <sup>2</sup> max
<b>Sécurité</b>		DS240-230/G
Déconnecteurs thermiques		internes au parafoudre
Visualisation déconnexion		indicateur parafoudre
Protection parafoudre		par disjoncteur dans branche parafoudre
Protection surintensité		par disjoncteur de ligne (calibre de 16 à 32 A)
Protection contre contacts indirects		par disjoncteur diff. 30 mA
<b>Parafoudre Type 2</b>		DS240-230/G
Tension de régime permanent max.	$U_c$	255 Vac
Courant de décharge nominal	$I_n$	20 kA
Courant de décharge maximal	$I_{max}$	40 kA
Niveau de Protection	$U_p$	1.5/1.25 kV
<b>Caratéristiques boîtier</b>		
Niveau de protection		IP55
Dimensions (H x L x P) mm		198 x 255 x 108
Matière boîtier		Polycarbonate UL 94 V0
Accès appareillage		Porte transparente
Passage câble		par presse-étoupe