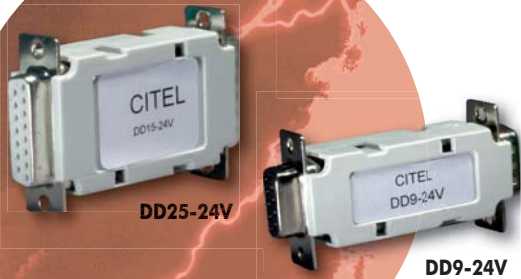


Parafoudres Sub-D pour lignes de données

DD

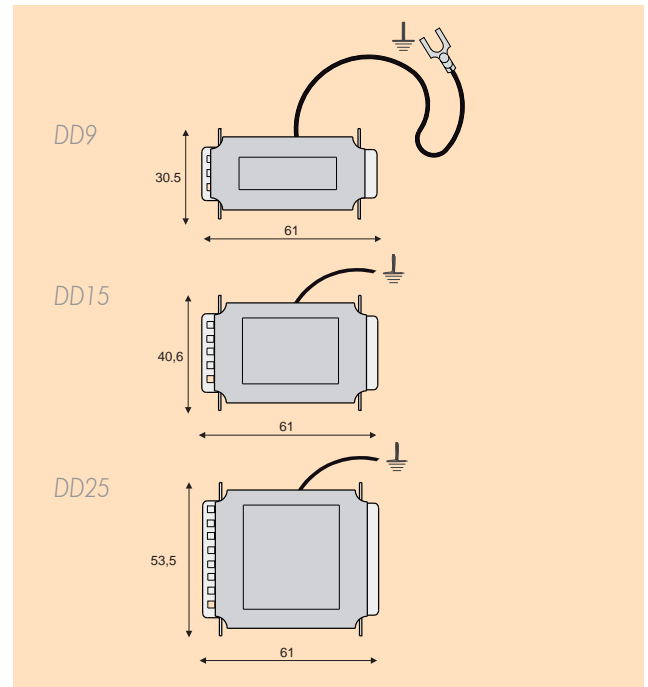


Ces parafoudres sont destinés à protéger les terminaux sensibles connectés aux lignes de données équipées de connecteurs type «Sub-D», telles les liaisons RS232, R422 ou RS485. Ces parafoudres protègent contre les surtensions transitoires dues à la foudre. Ils sont équipés de connectique Sub-D pour une mise en oeuvre simple et rapide. Afin de garantir une compatibilité totale avec les lignes, l'ensemble des contacts des connecteurs est transmis et protégé.

Le schéma de protection utilisé est basé sur l'utilisation de diodes d'écrêtage ultra-rapides, pour garantir l'efficacité de protection. Leurs capacités d'écoulement réduites limitent leur usage à la protection des lignes intérieures.

- **Parafoudres «Sub-D»**
- **Pour lignes RS232, RS422, RS485**
- **Mise en oeuvre instantanée**
- **Connectiques 9 pts, 15 pts ou 25 pts**

Dimensions (en mm)



Caractéristiques

Référence CITEL	DDx-6V	DDx-24V
Type de ligne	RS442/RS485	RS232/4-20 mA
Connectique Sub-D 25 pts	DD25-6V	DD25-24V
Connectique Sub-D 15 pts	DD15-6V	DD15-24V
Connectique Sub-D 9 pts	DD9-6V	DD9-24V
Tension maximale de ligne (Uc)	6 V	15 V
Capacité parasite	< 30 pF	< 30 pF
Débit maximum	> 40 Mbps	> 40 Mbps
Tension d'écrêtage (Up)	7,5 V	18 V
Courant nominal de décharge (In)	400 A	300 A
Brochage	tous fils transmis et protégés	tous fils transmis et protégés
Montage	gigogne	gigogne
Mise à la terre	par fil	par fil
Boîtier	plastique	plastique
Dimensions	voir schéma	voir schéma