

Parafoudre et Filtre BT Monophasé DS-HF



Le parafoudre de type 2 réf. DS-HF est utilisé pour la protection secondaire, contre les surtensions transitoires, des équipements particulièrement sensibles connectés au réseau monophasé de l'installation.

La fonction «parafoudre» est complétée par un filtrage RFI : l'association de ces 2 fonctions permet une efficacité renforcée contre les surtensions transitoires (niveau de protection optimisé) et les perturbations HF.

Ces parafoudres peuvent être aussi classifiés en Type 3, suivant le test de Classe III de la norme NF EN 61643-11.

Le parafoudre DS-HF s'installe en série sur le réseau (courant maximum de ligne 16 A), à proximité de l'équipement à protéger et est «coordonnable» avec les parafoudres primaires type DS40 en amont, installés dans le TGBT.

- **Parafoudre et Filtre RFI Monophasé**
- **Courants de décharge : In : 3 kA/Imax : 10 kA**
- **Protection mode Commun et Différentiel**
- **Faible Niveau de Protection**
- **Témoins de fonctionnement/déconnexion**
- **Conforme NF EN 61643-11 et CEI 61643-1**

Dimensions (en mm)

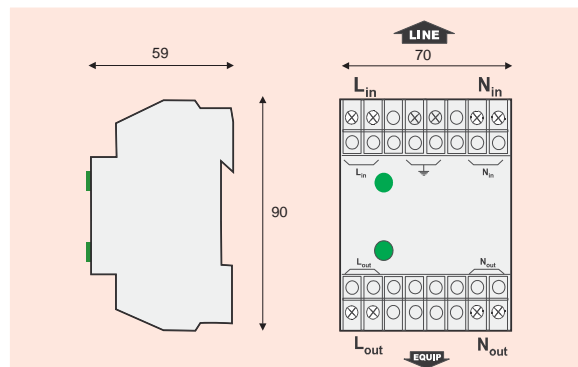
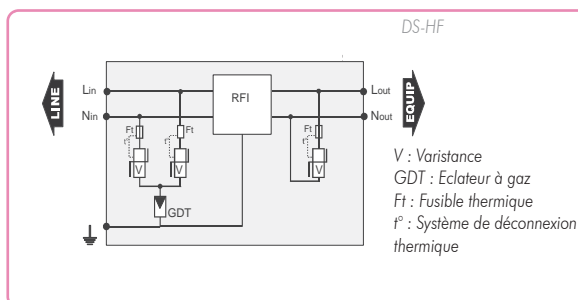


Schéma électrique



Caractéristiques

Référence CITEL	DS-HF	DS-HF-120
Réseau monophasé	230 V	120 V
Régime de Neutre	TN - TT - IT	TN - TT
Tension de régime perm. max	Uc 255 Vac	150 Vac
Tenue surtension temporaire	U _T 400 Vac	150 Vac
Courant de fonct. permanent	Ic < 1 mA	< 1 mA
Courant de fuite à Uc		
Courant maxi de ligne	I _L 16 A	16 A
Courant de décharge nominal	In 3 kA	3 kA
15 chocs 8/20 μs		
Courant de décharge maximal	Imax 10 kA	10 kA
tenue max. 8/20 μs		
Niveau de protection (MC/MD)	Up 1 kV/ 0,8 kV	0,6 kV/ 0,5 kV
Tenue en onde combinée	Uoc 6 kV	6 kV
Test de classe III		
Filtrage RFI	0,1 - 30 MHz	0,1 - 30 MHz
Courant de court-circuit admissible	10000 A	10000 A
Déconnecteurs associés		
Déconnecteur thermique	interne	
Fusibles	Fusibles type gG - 20 A max. (voir Note 1)	
Disjoncteur différentiel de l'installation	Type «S» ou retardé	
Caractéristiques mécaniques		
Dimensions	Voir schéma	
Raccordement au réseau	par vis : 0,75 - 4 mm ²	
Indicateur de tension/fonctionnement	Témoins(s) vert(s) allumé(s)	
Indicateur de déconnexion	Témoins vert éteint	
Télésignalisation	sans	
Montage	rail symétrique 35 mm	
Température de fonctionnement	-40/+85 °C	
Classe de protection	IP20	
Matière plastique	Thermoplastique UL94-V0	
Conformité aux normes		
NF EN 61643-11	France	Parafoudre Basse Tension - Essais Classe II et III
CEI 61643-1	International	Low Voltage SPD - Test Class II et III
EN 61643-11	Europe	Parafoudre Basse Tension - Essais Classe II et III
UL1449 ed.2	USA	Low Voltage TVSS

Note 1 : Calibre en conformité avec NF C15-100 art. 534.1.5.3. Afin d'augmenter la continuité de protection, des calibres supérieurs peuvent être utilisés (40 A max). Pour plus d'information, se reporter à la notice d'installation du parafoudre.