

# Parafoudres BT Triphasé et Monophasé

## DUT10 et DUM10



Les parafoudres de Type 2 réf. DUT10 et DUM10 sont utilisés pour la protection des équipements sensibles, connectés au réseau Basse Tension, contre des surtensions foudre.

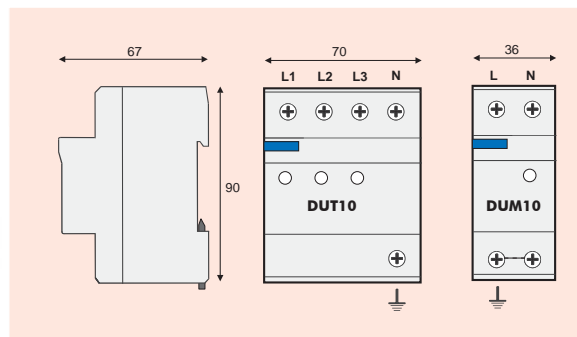
La technologie utilisée est une association varistance/éclateur équipée de déconnecteurs thermiques et de témoins de fonctionnement.

Les parafoudres DUT10 ou DUM10 s'installent à proximité de l'équipement à protéger, au niveau du tableau divisionnaire, en aval d'un parafoudre primaire (DS40, DUT40...) situé dans le TGBT. Ces parafoudres offrent une protection en mode commun et différentiel et un courant de décharge maximal de 10 kA.

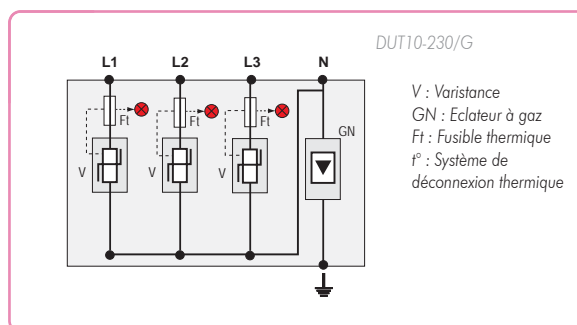
Ces parafoudres peuvent être aussi classifiés en Type 3, suivant le test de Classe III de la norme NF EN 61643-11.

- **Parafoudres monoblocs de Type 2** (ou 3)
- **Triphasé (DUT10) ou Monophasé (DUM10)**
- **Courants de décharge: In : 5 kA/Imax : 10 kA**
- **Mode Commun et Différentiel**
- **Niveaux de Protection - Up : 1,5/1 kV**
- **Indicateurs de déconnexion**
- **Conforme NF EN 61643-11 et CEI 61643-11**

### Dimensions (en mm)



### Schéma électrique



### Caractéristiques

Référence CITEL	DUT10-230/G et DUM10-230/G	
Réseau	Triphasé 230/400V : DUT10-230/G Monophasé 230 V : DUM10-230/G	
Régime de Neutre	TN - TT	
Tension de régime perm. max	Uc	255 Vac
Tenue surtension temporaire	U <sub>T</sub>	400 Vac
Courant de fonct. permanent	Ic	sans
Courant de fuite à Uc		
Courant de suite	If	sans
Courant de décharge nominal	In	5 kA
15 chocs 8/20 μs		
Courant de décharge maximal	Imax	10 kA
tenue max. 8/20 μs		
Niveau de protection (à In)	Up	1,5 kV/ 1 kV (MC/MD)
Tenue en onde combinée	Uoc	10 kV
Test de classe III		
Courant de court-circuit admissible	10000 A	
<b>Déconnecteurs associés</b>		
Déconnecteur thermique	interne	
Fusibles	Fusibles type gG - 20 A max. (voir Note 1)	
Disjoncteur différentiel de l'installation	Type «S» ou retardé	
<b>Caractéristiques mécaniques</b>		
Dimensions	Voir schéma	
Raccordement au réseau	par vis : 4-35 mm <sup>2</sup>	
Indicateur de déconnexion	Témoin(s) rouge(s) allumé(s)	
Télésignalisation	sans	
Montage	rail symétrique 35 mm	
Température de fonctionnement	-40/+85 °C	
Classe de protection	IP20	
Matière plastique	Thermoplastique UL94-V0	
<b>Conformité aux normes</b>		
NF EN 61643-11	France	Parafoudre Basse Tension - Essais Classe II et III
CEI 61643-1	International	Low Voltage SPD - Test Class II
EN 61643-11	Europe	Parafoudre Basse Tension - Essais Classe II
UL1449 ed.2	USA	Low Voltage TVSS

**Note 1:** Calibre en conformité avec NF C15-100 art. 534.1.5.3. Afin d'augmenter la continuité de protection, des calibres supérieurs peuvent être utilisés (40 A max). Pour plus d'information, se reporter à la notice d'installation du parafoudre.